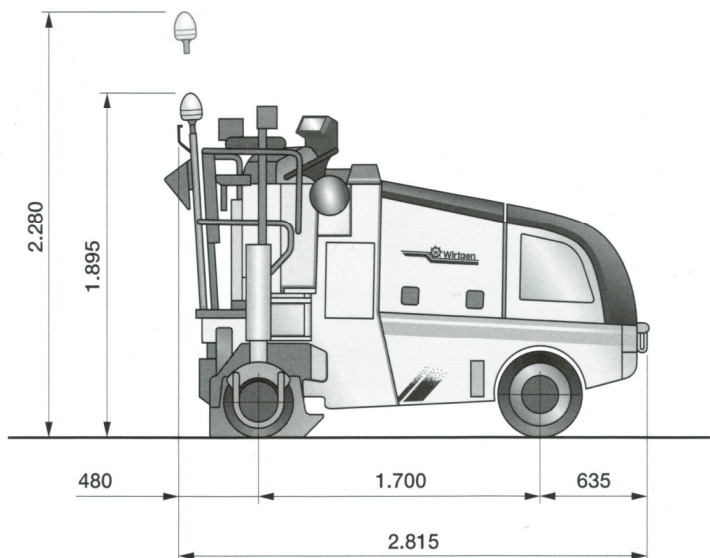


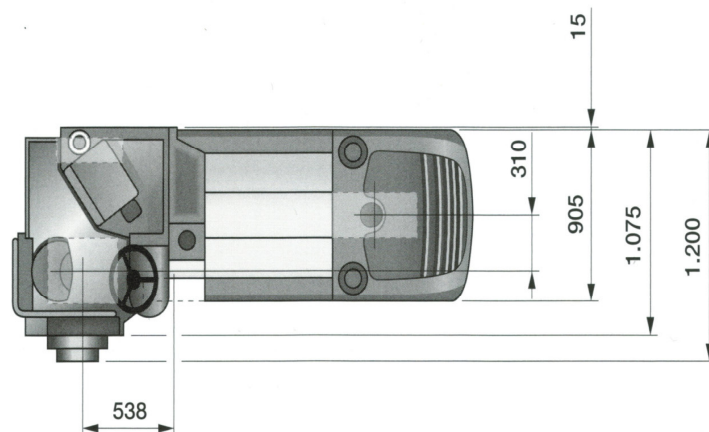
Technisches Datenblatt - Wirtgen Kaltfräse W 35 DC

Fräsbreite max.	350 mm
Frästiefe	0 – 110 mm
Fräswalze Linienabstand	12 mm
Microfeinfräswalze Linienabstand	3 mm
Seitenfräsrاد mit Abdeckhaube Fräsbreite / Frästiefe	80 mm / 180 mm
Eigengewicht (mit Zusatzgewicht, ohne Band)	4.250 kg
Betriebsgewicht (½ Wasser, ½ Diesel, Fahrer 75 kg, Werkzeug)	4.450 kg
Betriebsgewicht max.	4.650 kg
Ladeband kurz	100 kg
Ohne Zusatzgewicht	Minus 1.350 kg

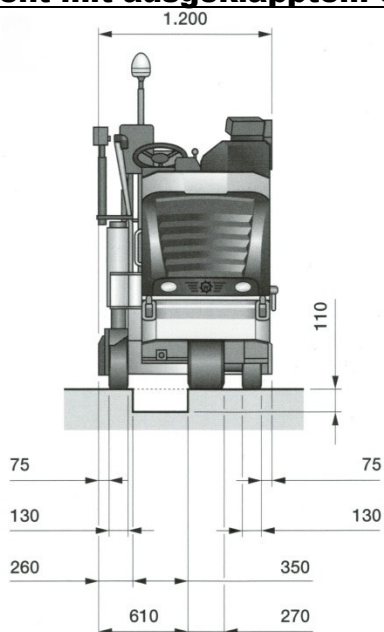
Seitenansicht *



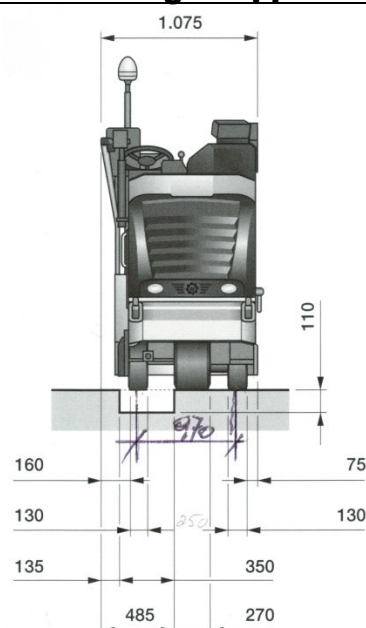
Draufsicht *



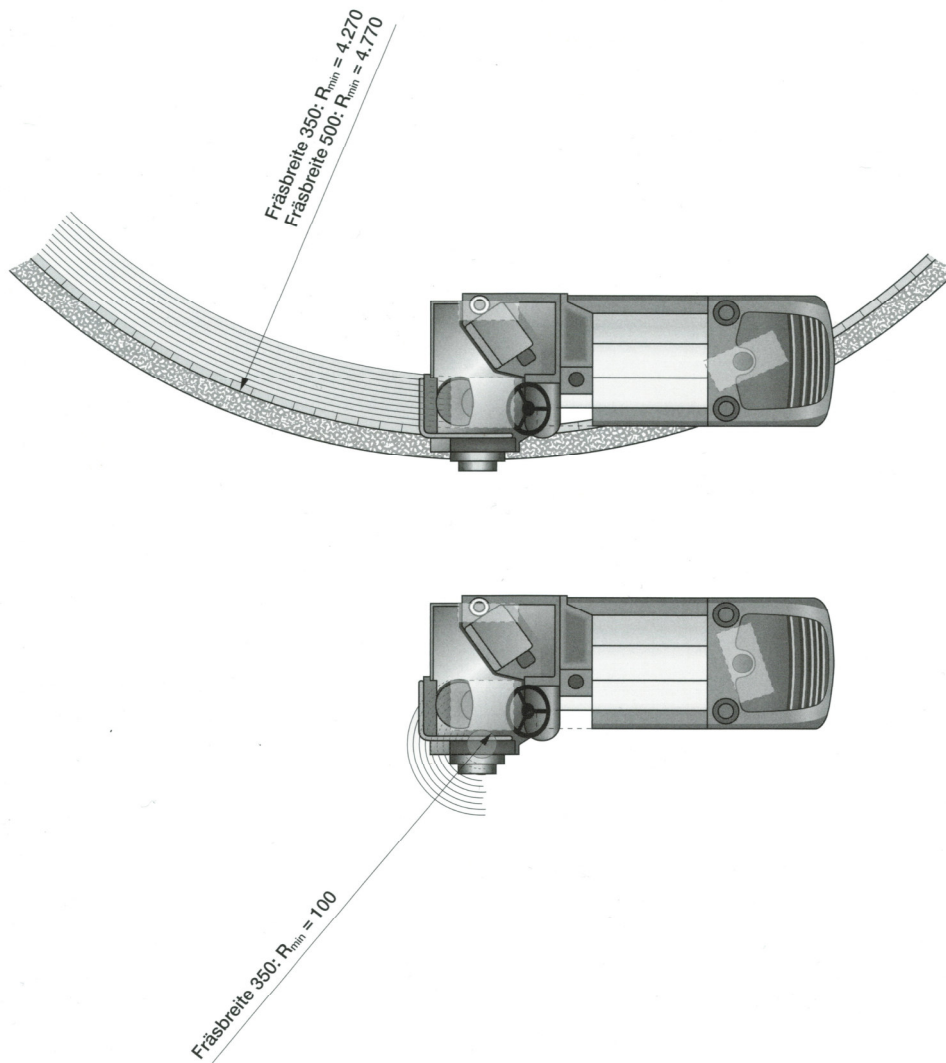
Frontansicht mit ausgeklapptem Stützrad *



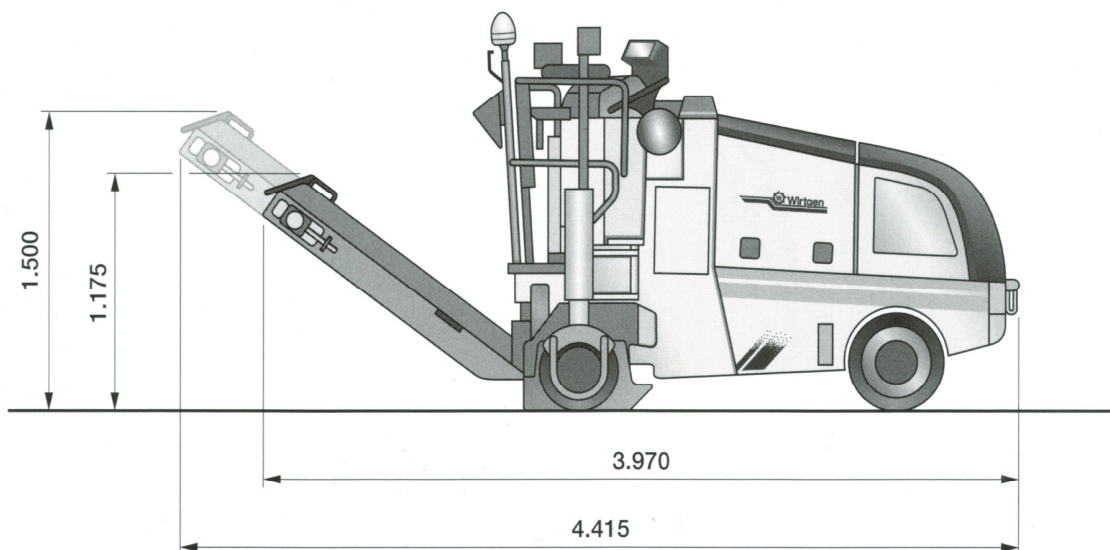
Frontansicht mit eingeklapptem Stützrad *



Fräskreis W 35 DC, Frästiefe 110 mm *



Sonderausstattung: Ausführung mit Ladeband (kurz und lang) *



*= Abmessungen in mm