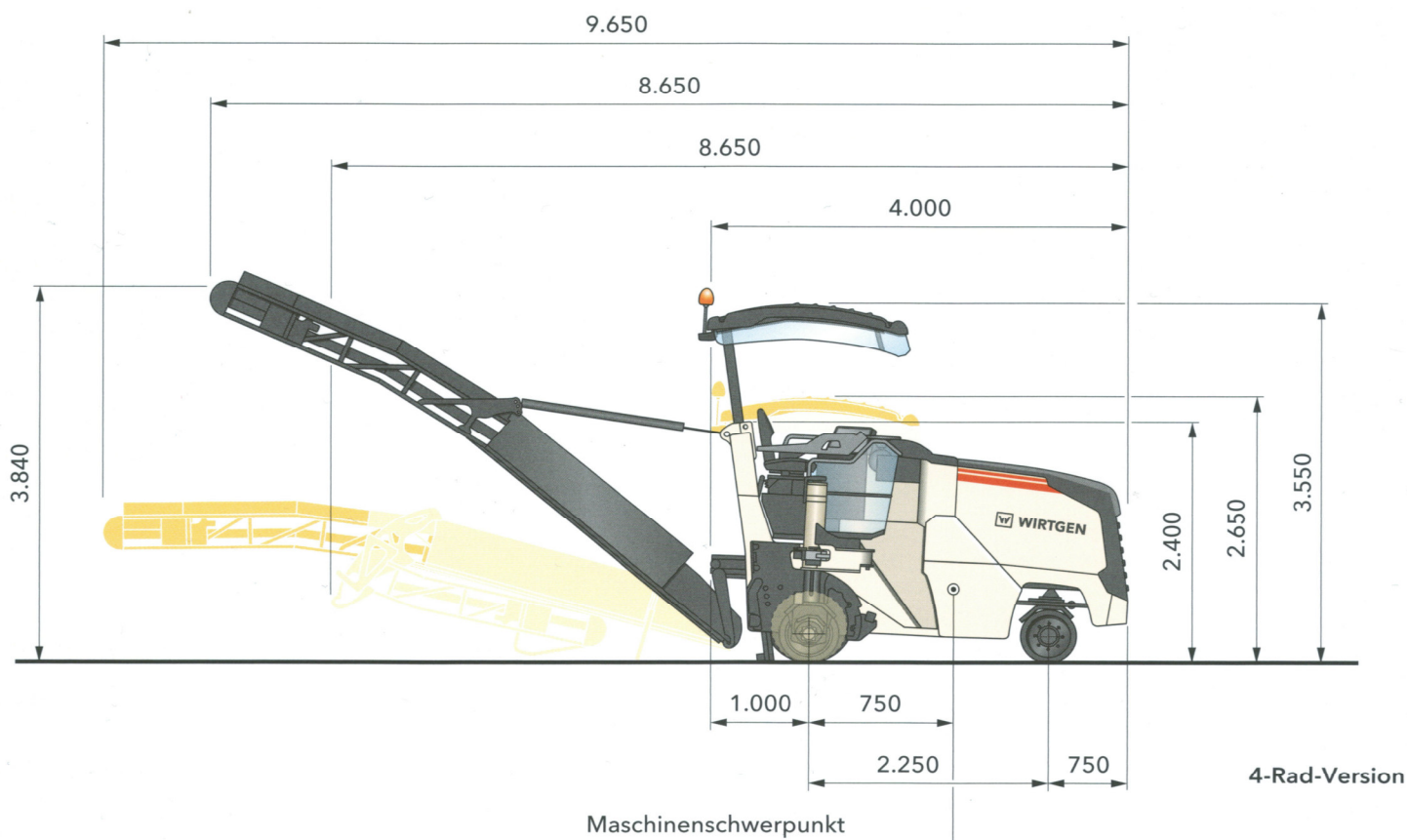


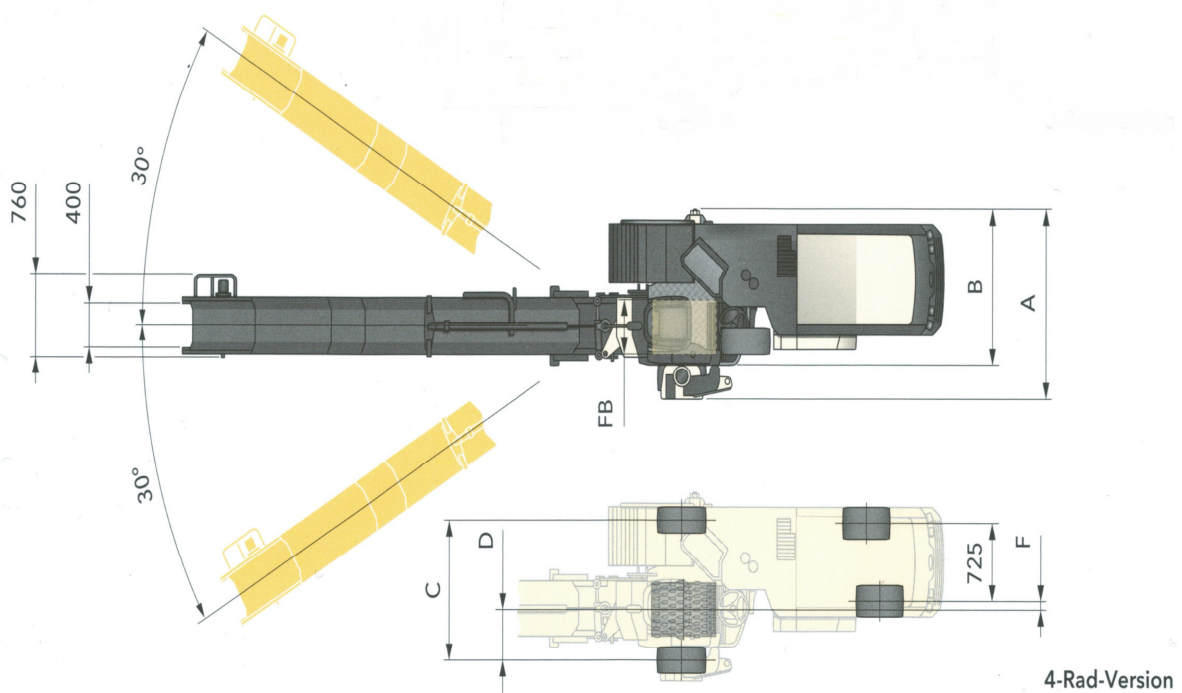
## Technisches Datenblatt - Wirtgen Kaltfräse W 50 Ri

<b>Fräsbreite max.</b>	<b>500 mm</b>
<b>Frästiefe</b>	<b>0 – 210 mm</b>
<b>Fräswalze Linienabstand</b>	<b>15 mm</b>
<b>Feinfräswalze Linienabstand</b>	<b>6 mm</b>
<b>Eigengewicht (mit Vierradausstattung, Schutzdach und FB 500)</b>	<b>7.630 kg</b>
<b>Betriebsgewicht (1/2 Wasser, 1/2 Diesel, Fahrer 75 kg, Werkzeug)</b>	<b>8.130 kg</b>
<b>Maximales Einsatzgewicht (vollgetankt mit max. Ausstattung)</b>	<b>9.695 kg</b>

### Seitenansicht \*



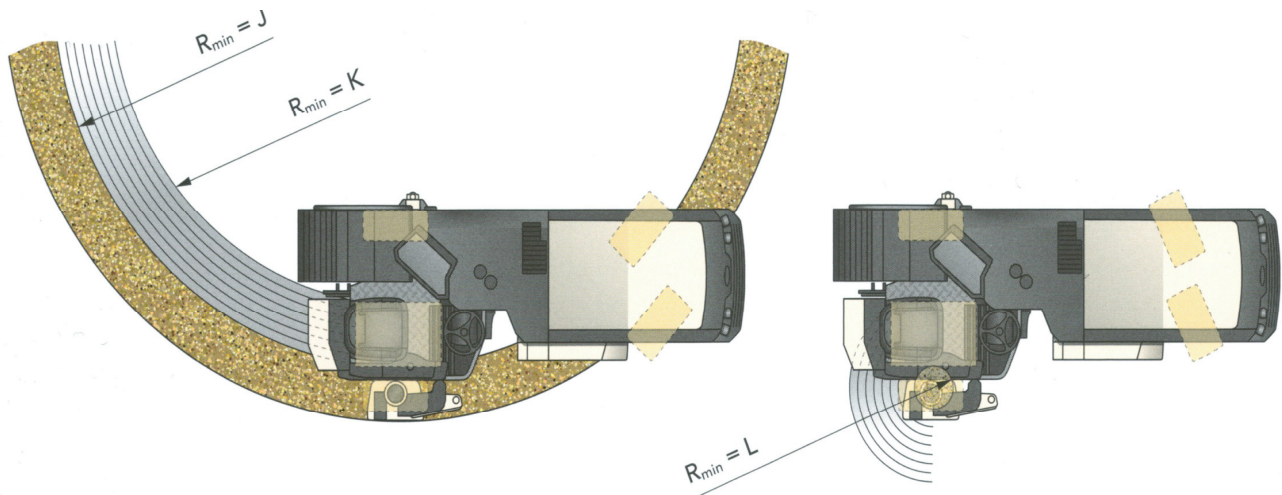
**Draufsicht \***



4-Rad-Version

	A	B	C	D	E	F	FB
W 50 R/W 50 Ri	1.640	1.350	1.296	435	435	80	500

**Fräskreis W 50 DC, 4-Rad-Version, Frästiefe 50 mm \***



	3-Rad-Version			4-Rad-Version		
	G	H	I	J	K	L
W 50 R/W 50 Ri	2.900	2.400	150	2.350	1.850	150

\*= Abmessungen in mm