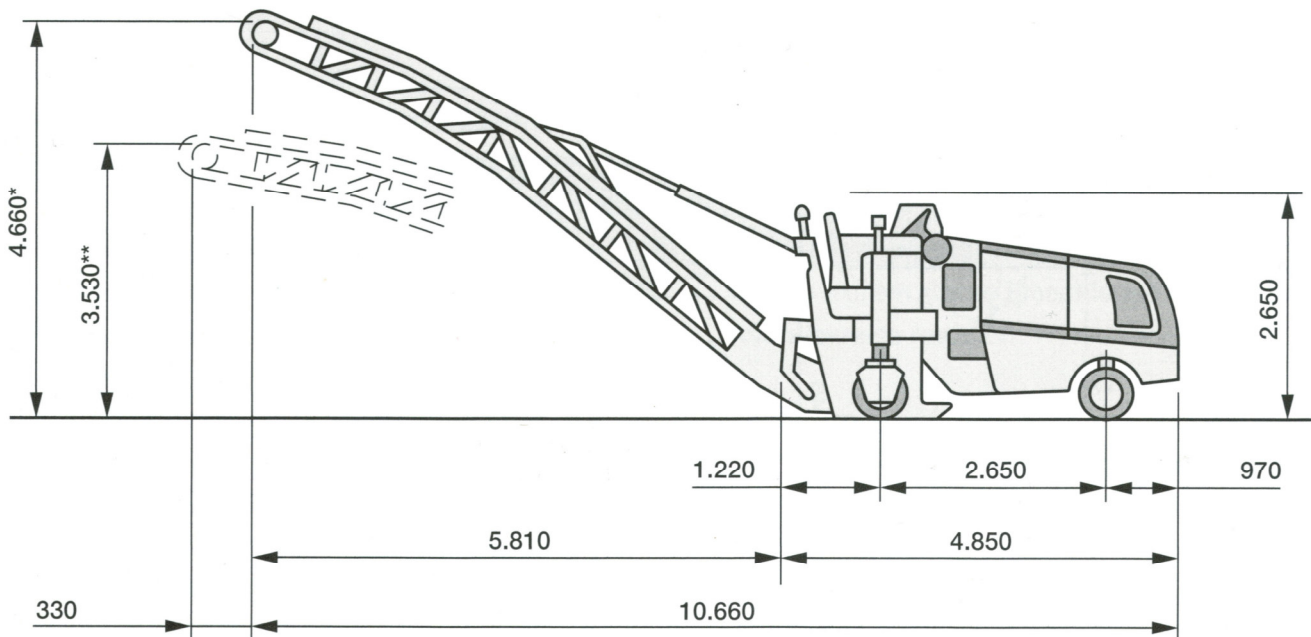


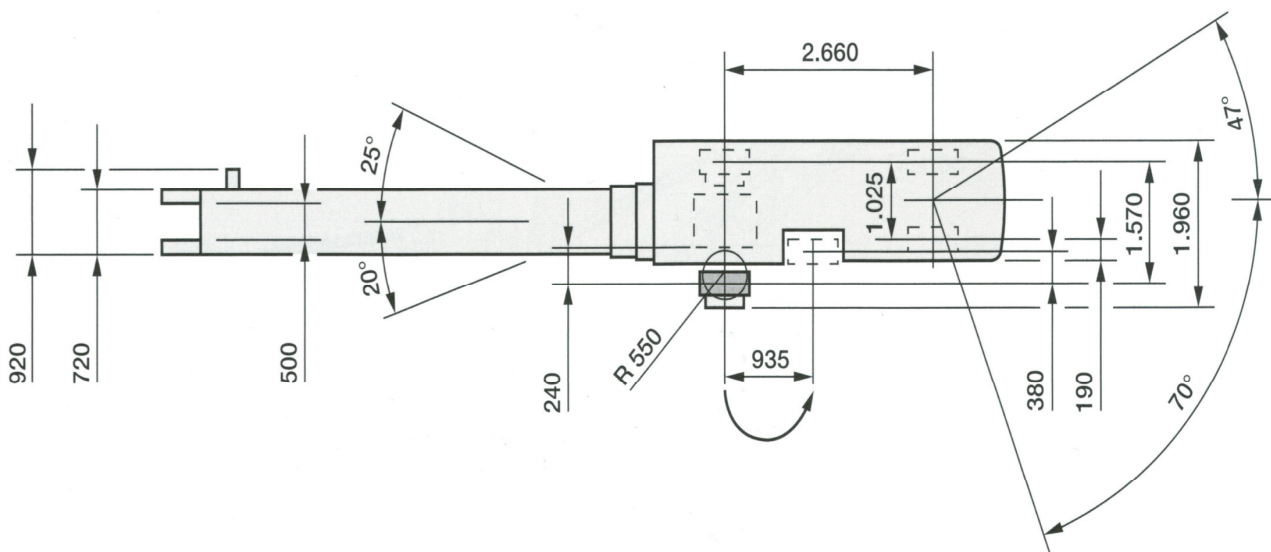
Technisches Datenblatt - Wirtgen Kaltfräse W 60

Fräsbreite max.	600 mm
Frästiefe	0 – 300 mm
Fräswalze Linienabstand	15 mm
Eigengewicht (mit Vierradausstattung)	12.750 kg
Betriebsgewicht (½ Wasser, ½ Diesel, Fahrer 75 kg, Werkzeug)	13.500 kg
Maximales Einsatzgewicht (vollgetankt mit max. Ausstattung)	14.250 kg

Seitenansicht *



Draufsicht Vierradversion *



*= Abmessungen in mm